

Philips MVF 403 / MVF 403 HRE
 Philips MVF 403 ESI
 Philips MVF 403 UP / MVF 403 UP HRE

Mounting instructions

Instructions de montage

Montageanleitung

Montage instruktie

Istruzioni di montaggio

Instrucciones de montaje

Instruções de montagem

Monteringsinstruktioner

Monteringsvejledning

Kokoonpano- ja kiinnitysohjeet

Montaj yönergeleri

Οδηγίες συναρμολόγησης

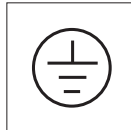
Instrukcja montażu

Szerelési utasítások

Návod k montáži

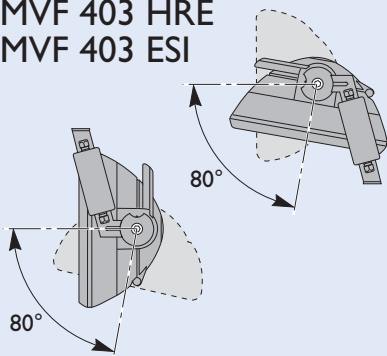
Монтажная инструкция

220V
240V

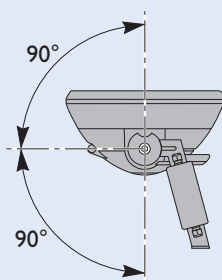


MVF 403	MHN-LA 1000-230V	15m-60m	1.5m	13.7	+45°C	+45°C	0.19m ² /70°	
MVF 403 HRE	MHN-LA 1000-230V	15m-60m	1.5m	18.5	+45°C	+45°C	0.19m ² /70°	
MVF 403 ESI	MHN-LA 1000-230V	15m-60m	1.5m	13.7	+45°C	+45°C	0.19m ² /70°	
MVF 403 UP	MHN-LA 1000-230V	●	1.5m	13.7	+45°C	+45°C	0.19m ² /70°	
MVF 403 UP HRE	MHN-LA 1000-230V	●	1.5m	18.5	+45°C	+45°C	0.19m ² /70°	

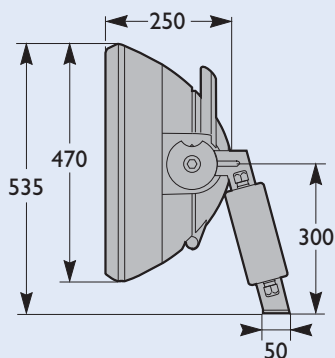
MVF 403
 MVF 403 HRE
 MVF 403 ESI



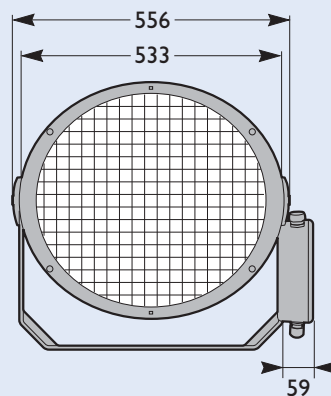
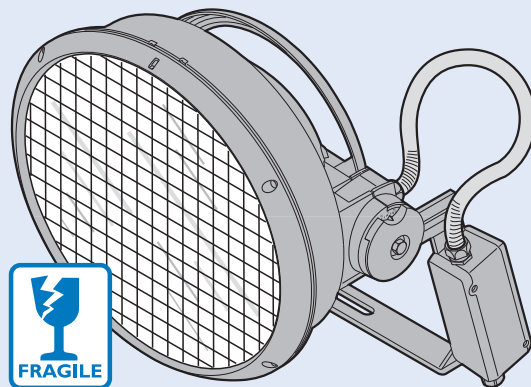
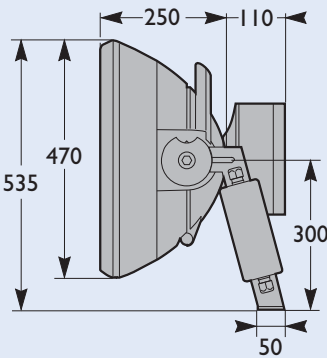
MVF 403 UP
 MVF 403 UP HRE



MVF 403
 MVF 403 UP
 MVF 403 ESI



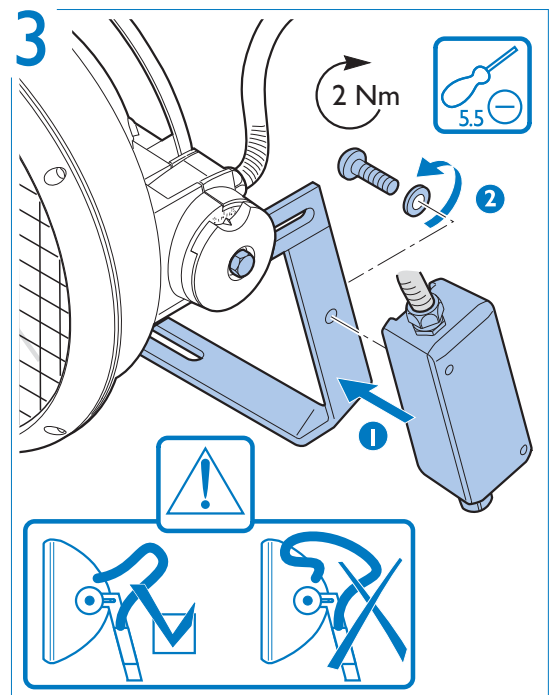
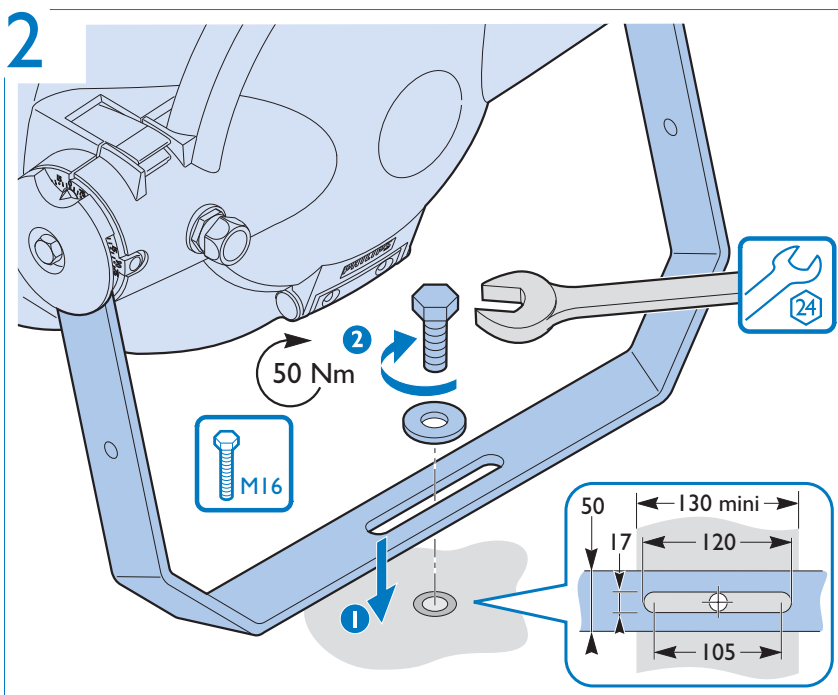
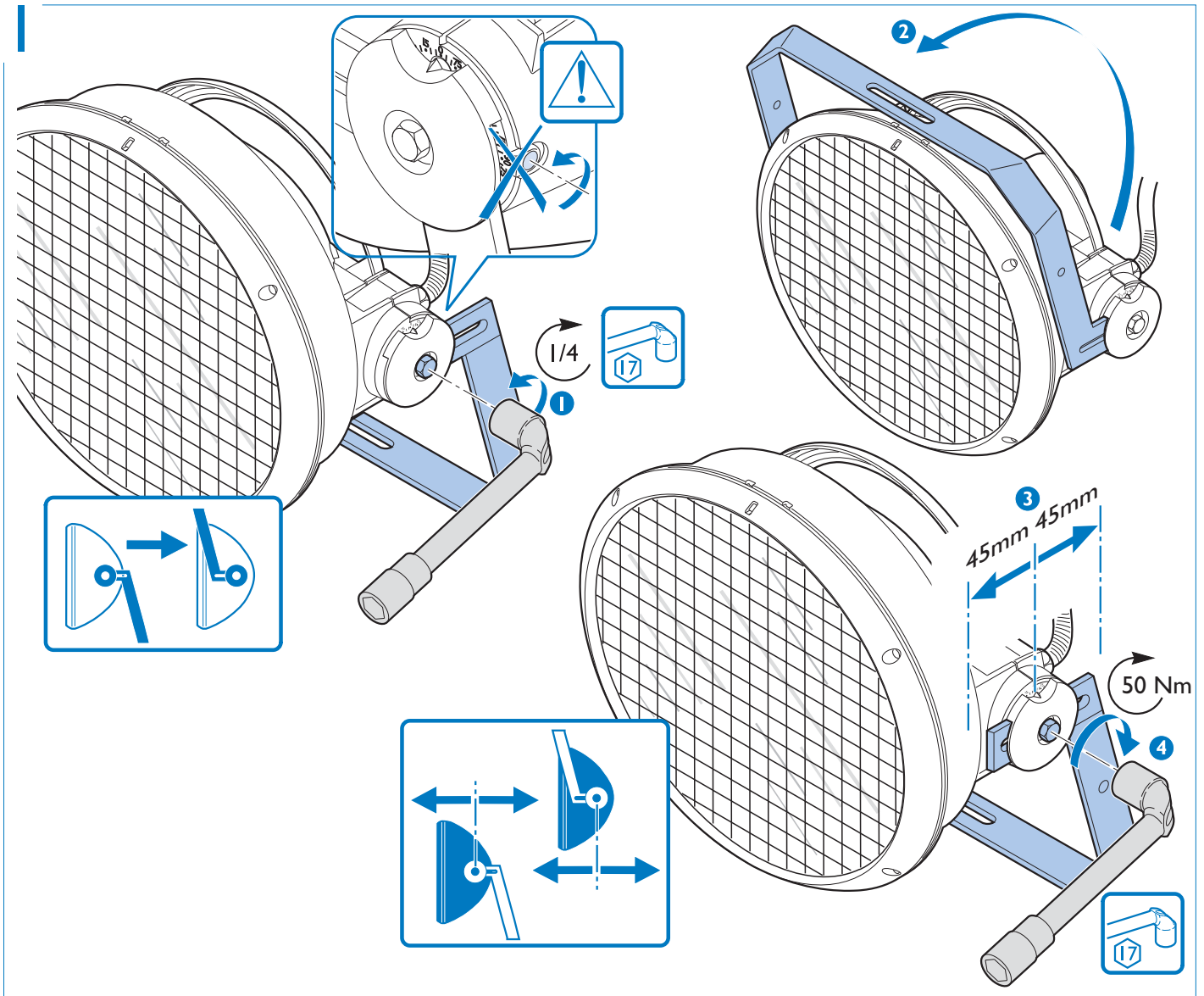
MVF 403 HRE
 MVF 403 UP HRE

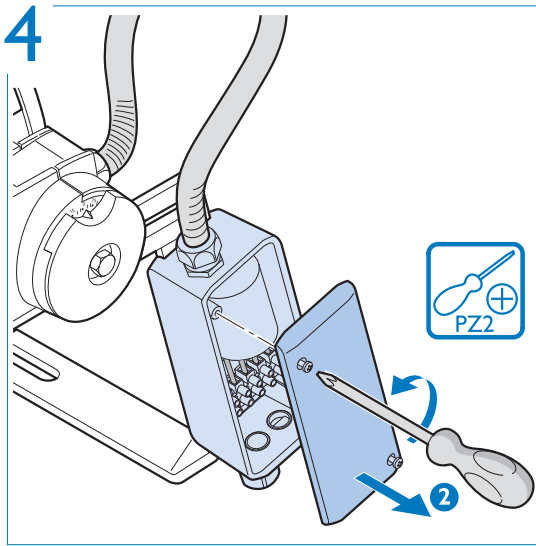


Use Philips lamps for optimum performance
 · Fonctionnement optimal avec lampes Philips
 · Optimale Betriebsleistung mit Philips-Lampen
 · Toimii parhaiten Philips-lamppujen kanssa
 · Fungerar bäst med lampor från Philips

· Werkt het best met Philips-lampen
 · Resultados óptimos con lámparas Philips
 · Fungerer mest optimalt med Philips-lamper

· Funzionamento ottimale garantito con lampade Philips
 · Funciona melhor com lâmpadas Philips no interior
 · Fungerer bedst med Philips-lamper





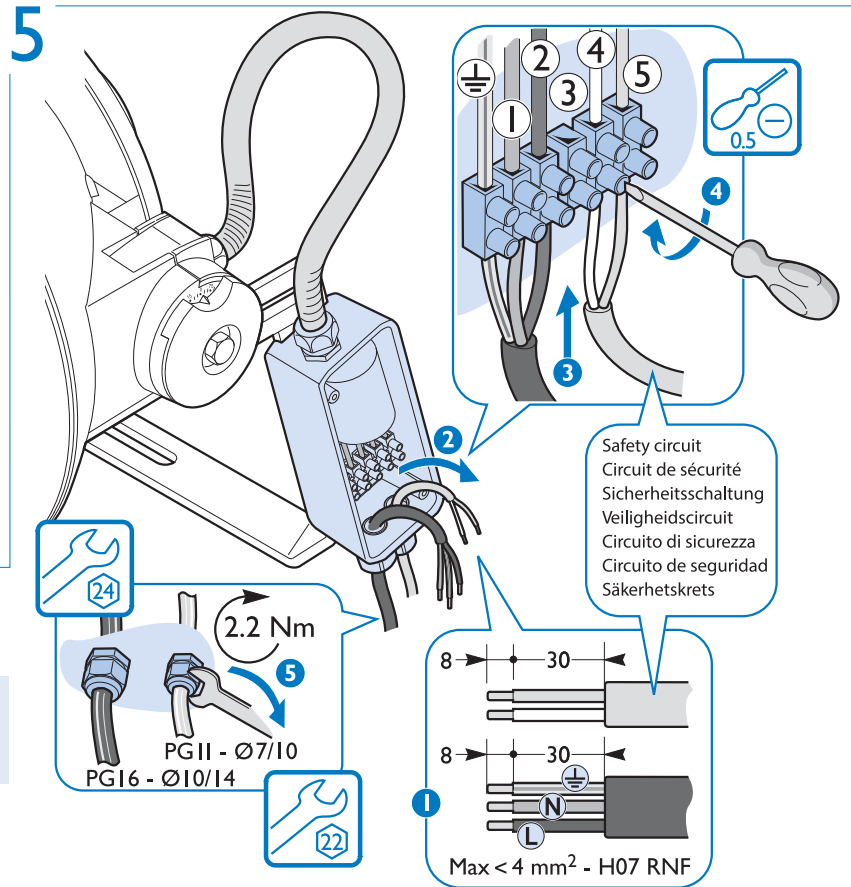
FOR SAFETY REASONS, YOU MUST CONNECT THE SAFETY CIRCUIT, OR USE ANOTHER CUTOFF DEVICE.
If connected as shown in the diagram below (connection points 4 and 5), the safety switch will control the relays which interrupt the mains when the back section of the luminaire is opened.

POUR DES RAISONS DE SÉCURITÉ, VOUS DEVEZ CONNECTER LE CIRCUIT DE SÉCURITÉ, OU UTILISER UN AUTRE DISPOSITIF DE COUPURE.
S'il est connecté conformément au schéma ci-dessous (points de branchement 4 et 5), l'interrupteur de sécurité commandera le relais qui coupe le courant secteur lorsque l'on ouvre la partie arrière du luminaire.

AUS SICHERHEITSGRÜNDEN MUSS DIE SICHERHEITSSCHALTUNG ANGESCHLOSSEN WERDEN. SIE KÖNNEN EBENFALLS EINE ANDERE SCHALTVORRICHTUNG VERWENDEN.
Wenn die Schaltung wie im nachstehenden Schaltplan dargestellt angeschlossen wird (Anschlußpunkte 4 und 5), steuert der Sicherheitsschalter das Relais, das die Stromversorgung unterbricht, wenn die Rückwand der Leuchte geöffnet wird.

OMVEILIGHEIDSREDENEN DIJNT U HET VEILIGHEIDSCIRCUIT AAN TE SLUITEN OF EEN ANDER ONDERBREKINGSMECHANISME TE GEBRUIKEN.
Indien zij volgens onderstaand schema wordt aangesloten (aansluitpunten 4 en 5), stuurt de veiligheidschakeling de relais aan die de netvoeding onderbreken wanneer het achterste gedeelte van de armatuur geopend wordt.

PER MOTIVI DI SICUREZZA, COLLEGARE IL CIRCUITO DI SICUREZZA O UTILIZZARE UN ALTRO DISPOSITIVO DI INTERRUZIONE.
Se collegato come illustrato nella figura che segue (punti di collegamento 4 e 5), l'interruttore di sicurezza può controllare il relé che interrompe l'alimentazione di rete quando si apre la sezione posteriore dell'apparecchio.

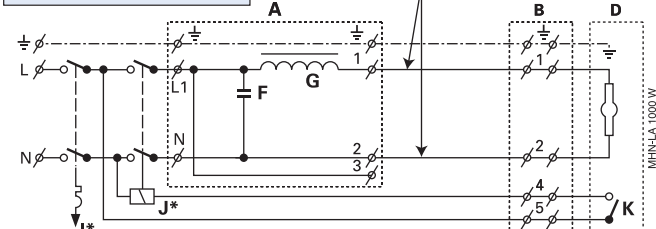


POR RAZONES DE SEGURIDAD SE DEBE CONECTAR EL CIRCUITO DE SEGURIDAD U OTRO DISPOSITIVO DE DESCONEXIÓN DE LA CORRIENTE.
Estando conectado de la forma que se detalla en el diagrama de abajo (puntos de conexión 4 y 5), el interruptor de seguridad activará el relé que corta la alimentación de corriente cuando se abre la parte trasera de la luminaria.

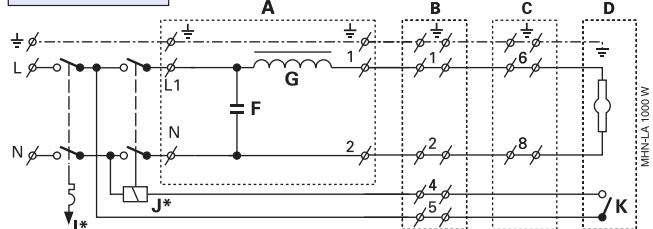
AV SÄKERHETSSKÅL BÖR DU ANSLUTA SÄKERHETSKRETSEN ELLER ANVÄNDA ETT ANNAT BRYTSYSTEM.
Om den ansluts som visas i nedanstående figur (anslutningspunkterna 4 och 5) kommer säkerhetsbrytaren att styra reläet som bryter nätspänningen, när bakstycket öppnas på armaturen.

Important: observe correct polarities / Important: Bien respecter les polarités / Wichtig: Bitte beachten Sie die Polaritäten. / Belangrijk : de polariteiten goed in acht nemen. / Importante: rispettare le polarità. / importante: respetar las polaridades correctas. / Viktigt: respektera polariteterna.

220 / 240 V
MVF 403 / MVF 403 ESI



220 / 240 V
MVF 403HRE



* Not delivered by Philips
* Non fourni par Philips
* Nicht durch Philips geliefert
* Niet door Philips geleverd
* Non fornito da Philips
* No lo suministra Philips
* Levereras ej av Philips

H : $U_{\text{max}} = 5000\text{V}$
K : 240V, 3 A Maxi

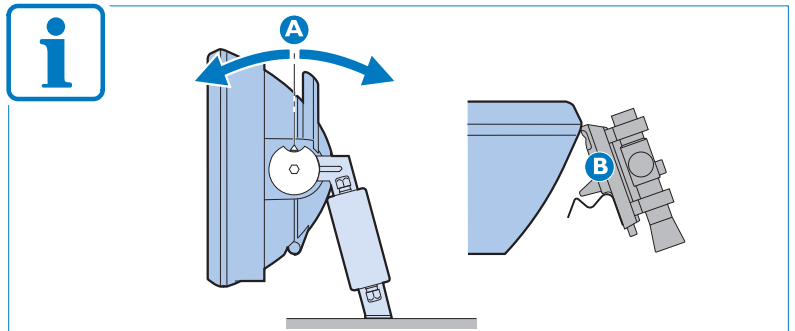
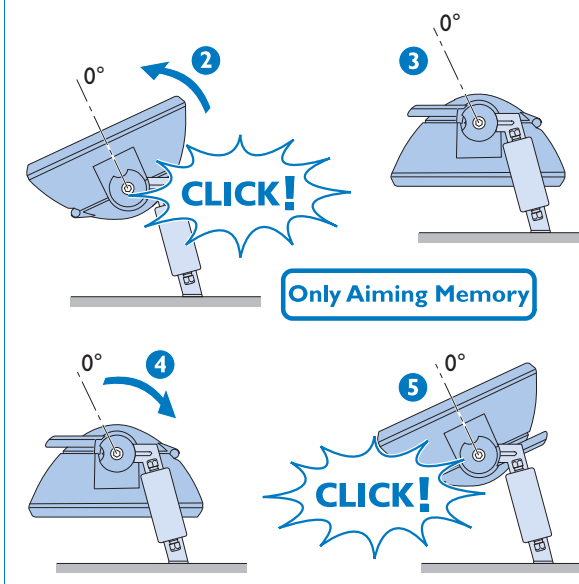
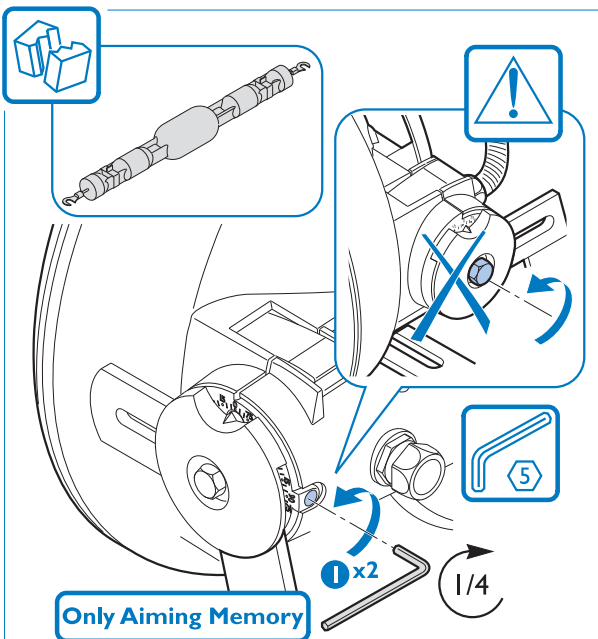
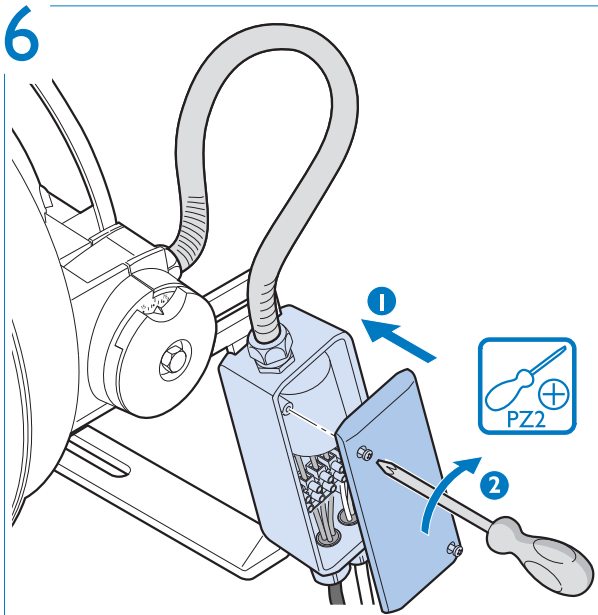
	(GB)	(F)	(D)	(NL)	(I)	(E)	(S)
A	baseplate	plaque de montage	Grundplatte	grondplaat	piastra base	placa base	basplatta
B	connection box	boîtier de connexion	Anschlußkasten	aansluitdoos	scatola collegamento	caja de conexión	anslutningsdosa
C	hot restrike	réarmorage à chaud	Heiß-Wiederzündung	warme herontsteker	Hot restrike	reencendido en caliente	Hot restrike
D	floodlight	projecteur	Scheinwerfer	schijnwerper	proiettore	projector	strålkastare
F	capacitance	capacité	Kondensator	capaciteit	condensatore	capacitancia	kondensator
G	gear	ballast	Vorschaltgerät	ballast	accession elettrici	estabilizador	drossel
H	ignitor	dispositif d'allumage	Zündgerät	ontsteker	accensione elettrica	dispositivo de encendido	tändare
I	circuitbreaker 16A	coupe-circuit 16A	Leistungsschalter 16A	onderbreker 16A	interuttore di circ. 16A	encendido disyuntor 16A	strömavbrytare 16A
J	contactor 16A	contacteur 16A	Schalterschütz 16A	electromagn. schakelaar 16A	contattore 16A	relé de seguridad 16A	kontaktör 16A
K	safety switch	interrupteur de sécurité	Sicherheitsschalter	veiligheidsschakelaar	Interruttore sicurezza	conmutador de seguridad	säkerhetsbrytare

MHN-LA 1000W-230V	
I nominal	6
I Run up	8
Capacity	100 μf

Circuit breaker (I) should guarantee cut-off switch on/off during inrush current.

N.B.: -With the Hot Restrike version, do not put the gear unit in a separate box.
-The timer contains a fuse; check this in the event of a fault.
NOTA: - Ne pas mettre la platine en coffret individuel avec la version Hot Restrike.
- Le timer contient un fusible, le vérifier en cas de défaillance.
Hinweis: - Bei Heiß-Wiederzündung bitte die Platine nicht in einen separaten Schaltkasten einbauen.
- Der Timer ist mit einer Sicherung ausgerüstet. Überprüfen Sie diese im Fall einer Störung.

Opmerking: - De grondplaat voor de versie Hot Restrike niet in een individueel huis zetten.
- De timer bevat een zekering; gelieve deze in geval van defect te controleren.
N.B.: - Con la versione Hot Restrike, non mettere la piastra in una scatola singola.
- Il timer contiene un fusibile; controllare quest'ultimo in caso di funzionamento scorretto.
Nota: - No poner la platina en caja individual con la versión Hot Restrike.
- El temporizador contiene un fusible; comprobar éste en caso de fallo.
OBS: - Vid användning av versionen Hot Restrike bör plattan inte placeras i en individuell box.
- Tidereläet innehåller en säkring som kontrolleras vid fel.



The luminaire can be aligned in two ways:

- 1) A rough preliminary alignment in the vertical plane by means of the graduated disc. **A**
- 2) An accurate alignment in both the horizontal and vertical plane using a professional alignment tool. **B**

Le luminaire peut être orienté de deux manières:

- 1) Un pré-positionnement approximatif dans le plan vertical au moyen du disque gradué. **A**
- 2) Un positionnement précis dans le plan aussi bien horizontal que vertical à l'aide d'un appareil professionnel. **B**

Die Leuchte wird folgendermassen ausgerichtet:

- 1) Vertikale Grobeinstellung mit der Gradscheibe. **A**
- 2) Ge nauere vertikale und horizontale Ausrichtung mit Hilfe eines professionellen Ausrichtgeräts. **B**

Het armatuur kan op twee manieren uitgericht worden:

- 1) Een ruwe voorinstelling in het verticale vlak doormiddel van de gradenschijf. **A**
- 2) Een accurate instelling in het horizontale als well het verticale vlak met behulp van een professioneel uitrichtapparaat. **B**

L'armatura può essere allineata in due maniere:

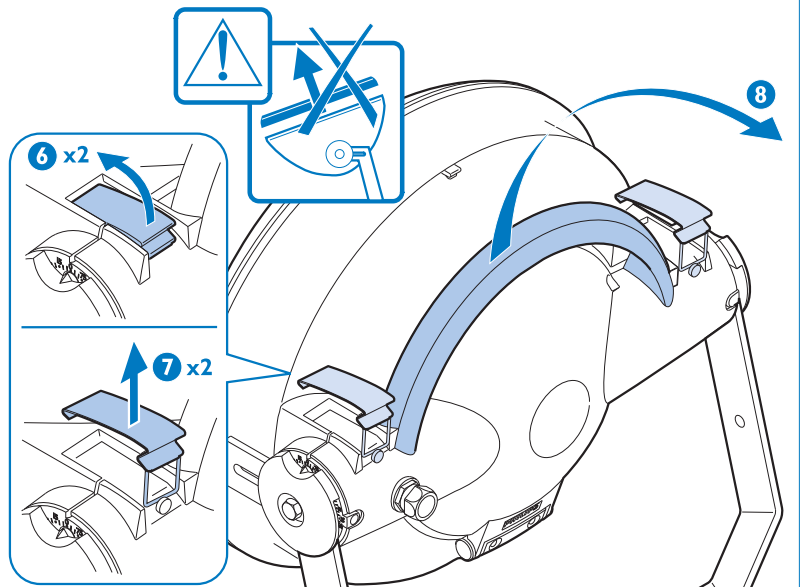
- 1) Re golazione grossolana in senso verticale con l'aiuto del disco graduato. **A**
- 2) Regolazione precisa in senso orizzontale e verticale con l'aiuto dell'apparecchio di allineamento. **B**

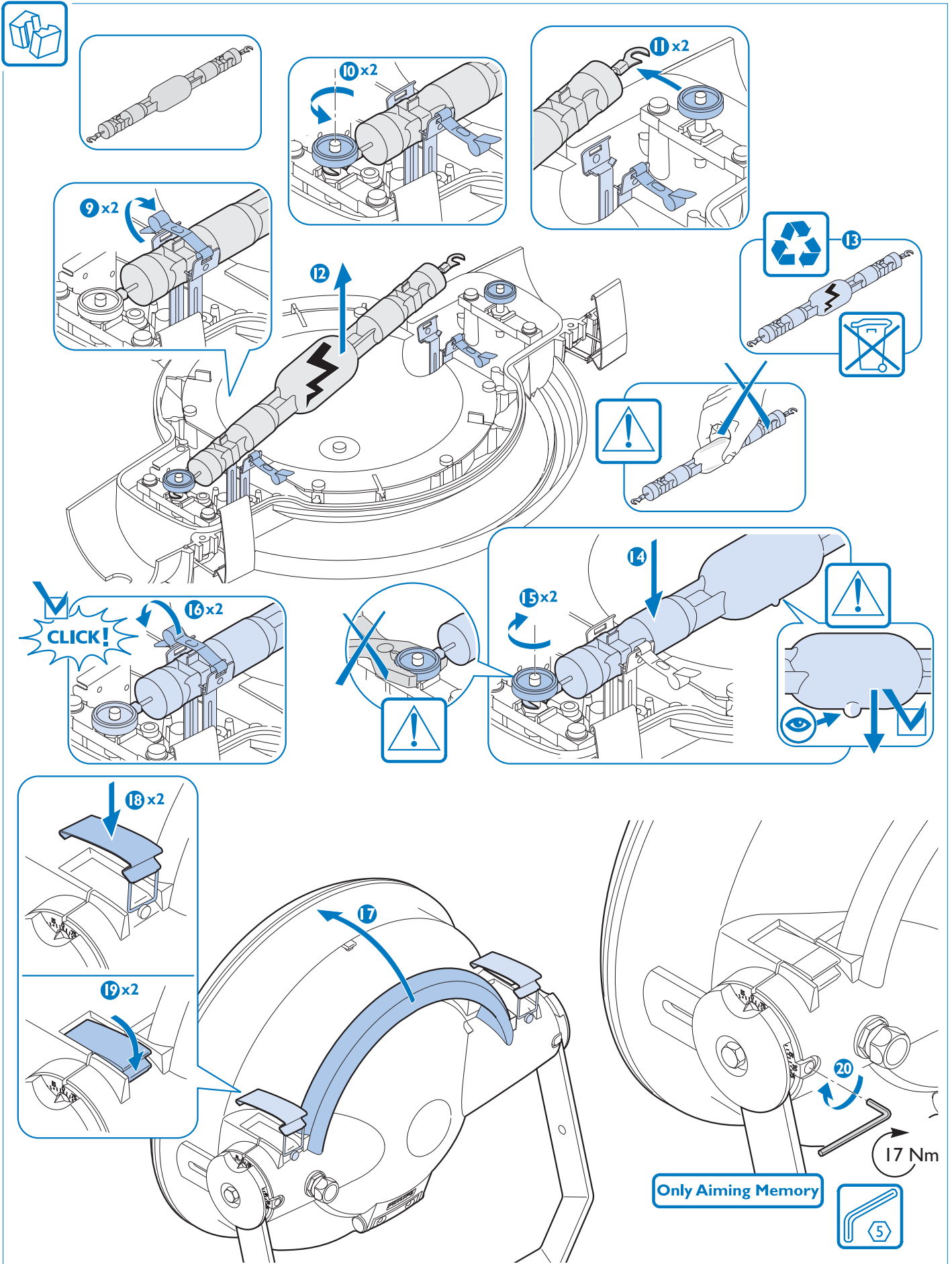
La armadura puede orientarse de dos formas:

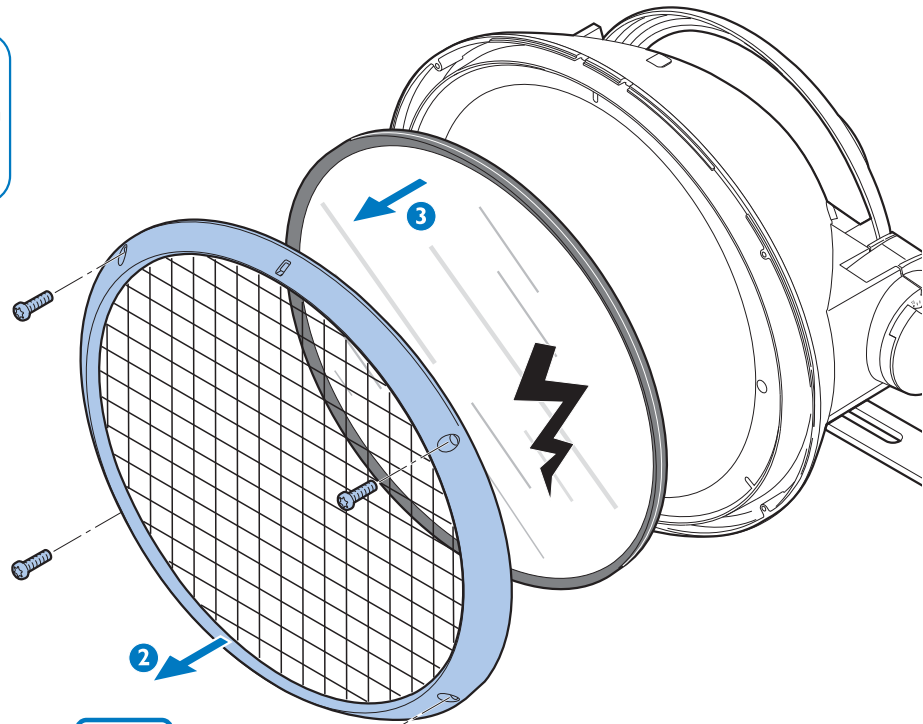
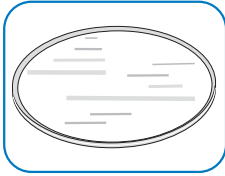
- 1) Un preajuste aproximado en el plano vertical por medio del disco graduado. **A**
- 2) Un ajuste preciso en el plano horizontal y vertical por medio de un aparato profesional de orientación. **B**

Armaturen kan alltså riktas på två sätt:

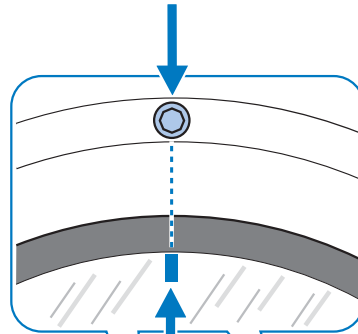
- 1) En grov förinställning på den vertikala ytan ge n om gradskivan. **A**
- 2) En exakt inställning av såväl den horisontella som den vertikala ytan med hjälp av en yrkesmässig riktningssapparat. **B**



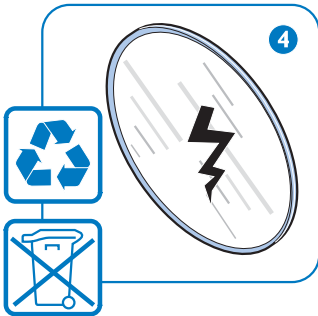




1 x 4



5



2 Nm

7 x 4



6



MVF 403 UP / MVF 403 MVF 403 UP HRE / MVF 403 HRE

Mounting instructions

Instructions de montage
Montageanleitung
Montage instructie
Istruzioni di montaggio

Instrucciones de montaje
Instruções de montagem
Monteringsinstruktioner
Monteringsvejledning

Kokoonpano- ja kiinnitysohjeet
Montaj yönergesi
Οδηγίες τήξεασομηθηθX
Instrukcja montażu

Szerelési utasítások
Návod k montáži
bycñherwbz gj vjynfñe
Návod k montáži



MVF 403	13,7	65	I	0,19/70°			MHN-SA 2000W-400V	3,5		35°C
MVF 403 HRE	18,5	65	I	0,19/70°						

MVF 403 UP	13,7	65	I	0,19/70°			MHN-SA 2000W-400V	3,5		35°C
MVF 403 UP HRE	18,5	65	I	0,19/70°						

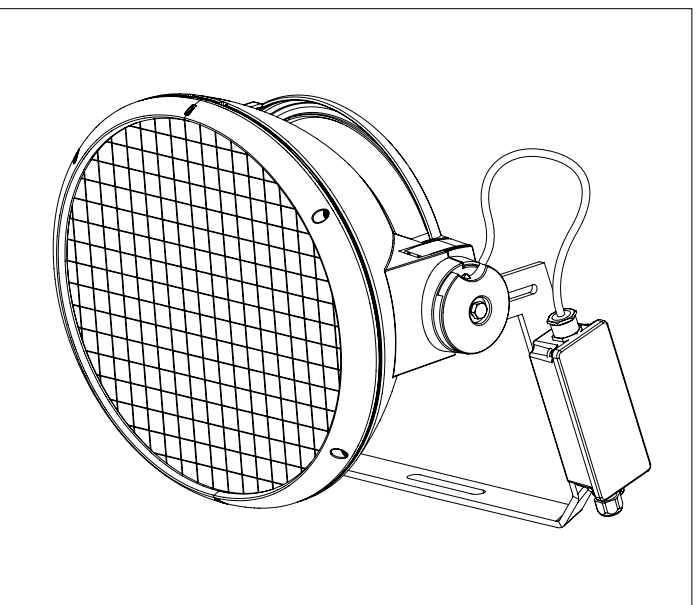
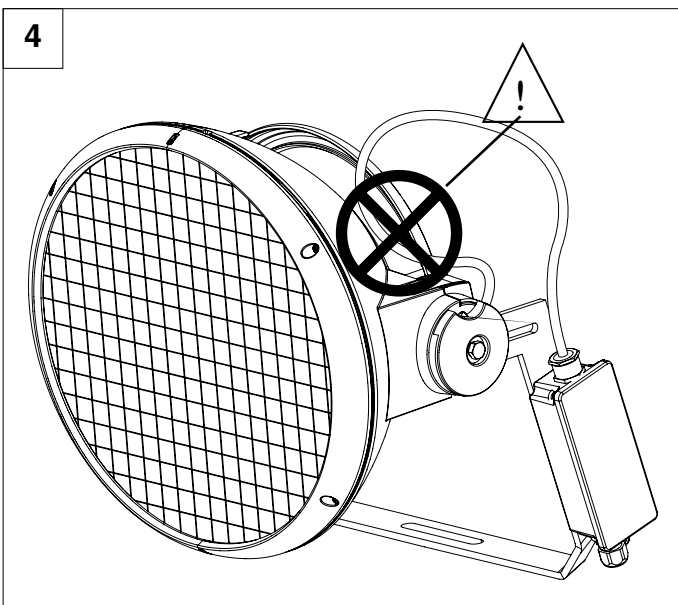
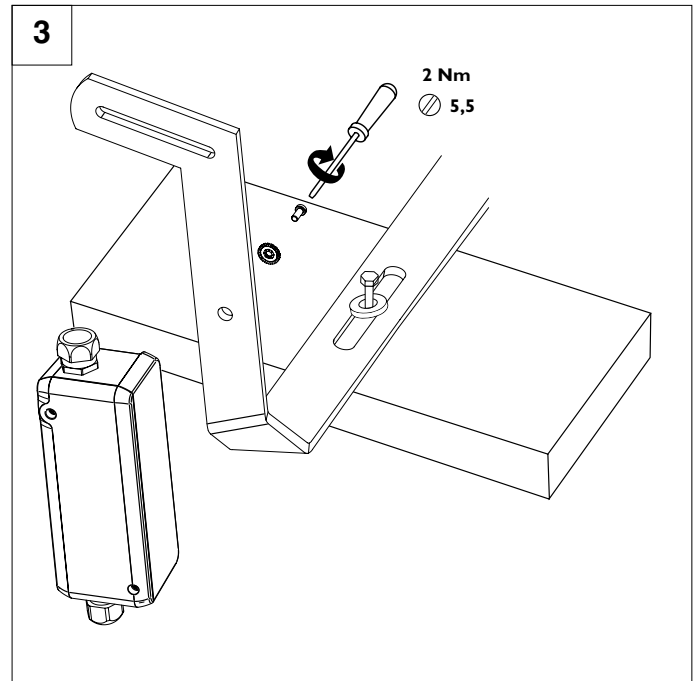
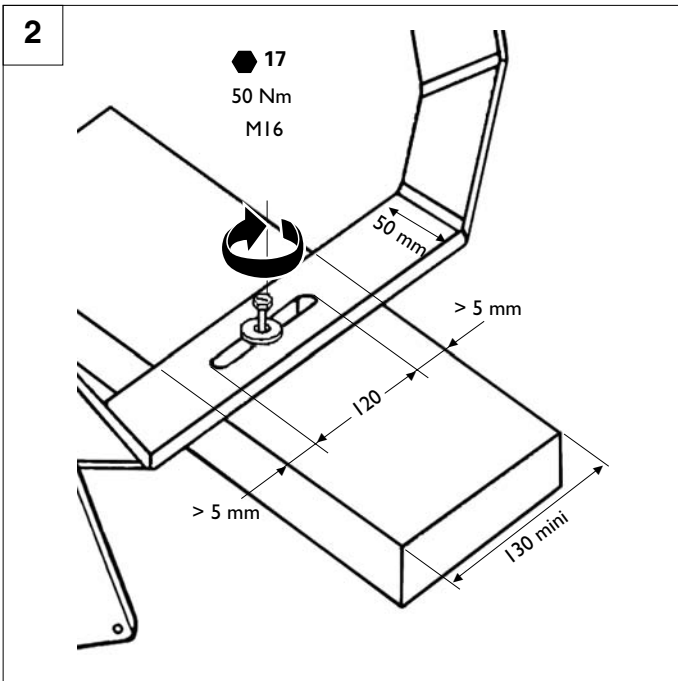
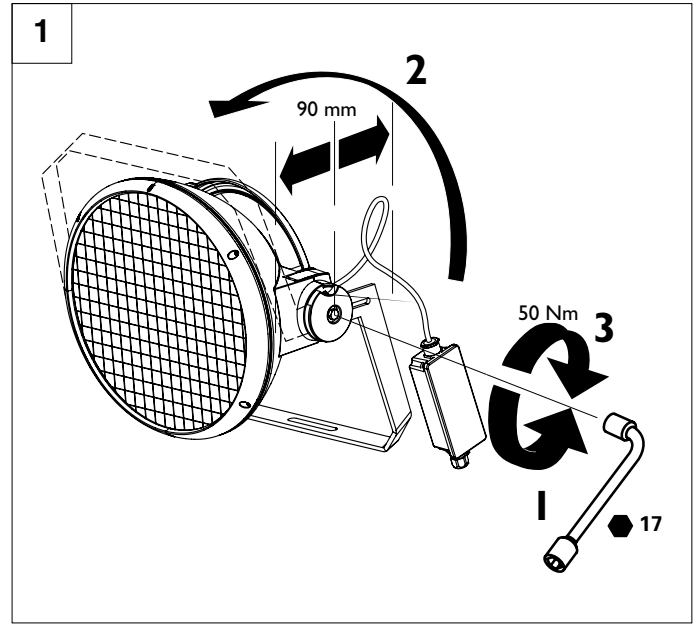
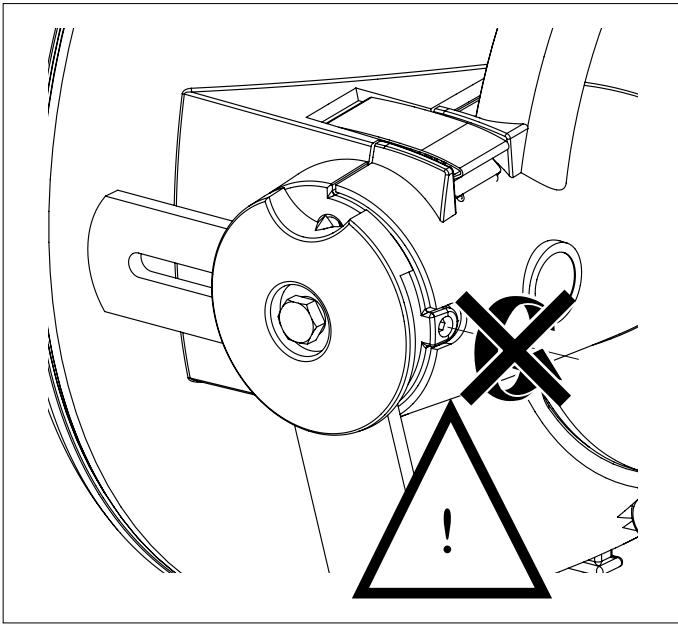
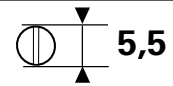
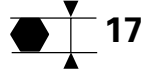
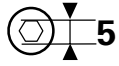
	<p>MVF 403 MVF 403 UP MVF 403 UP HRE</p>	<p>MVF 403 MVF 403 UP</p>	<p>MVF 403 UP HRE</p>
--	---	---	------------------------------

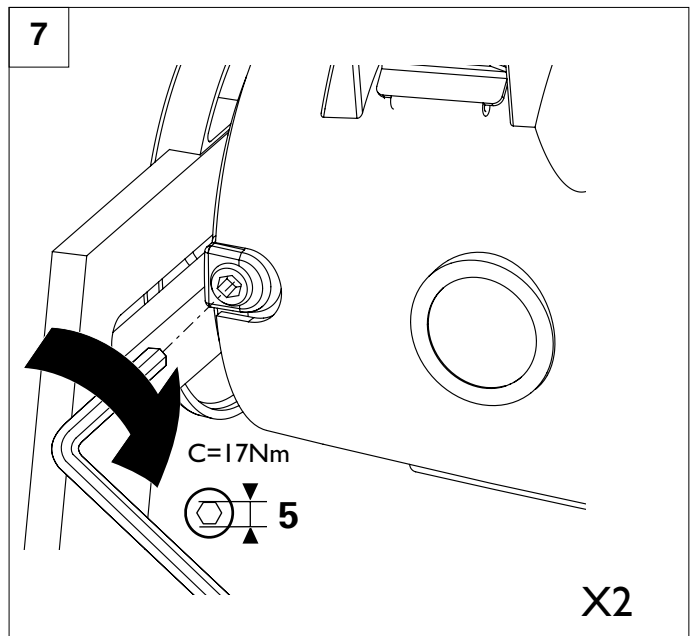
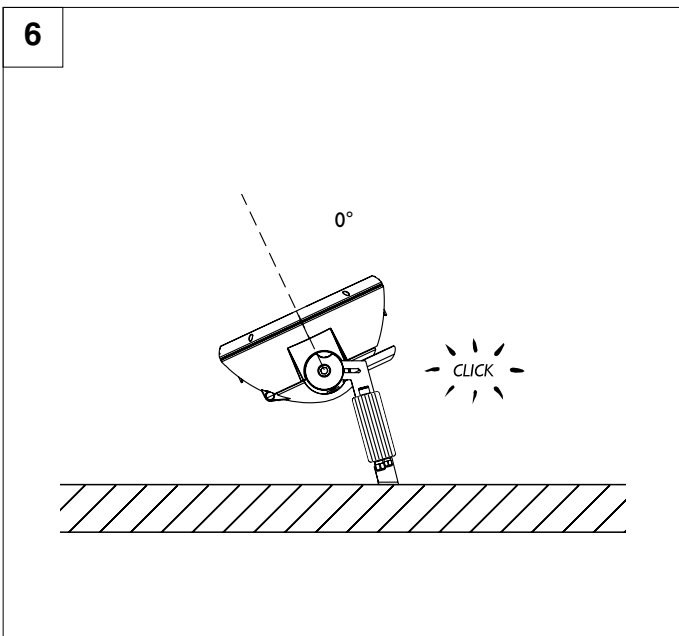
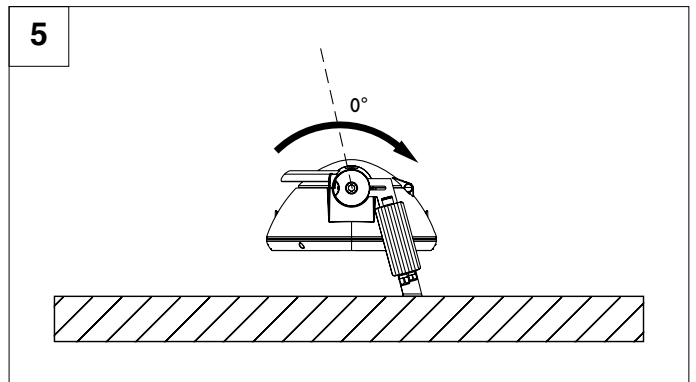
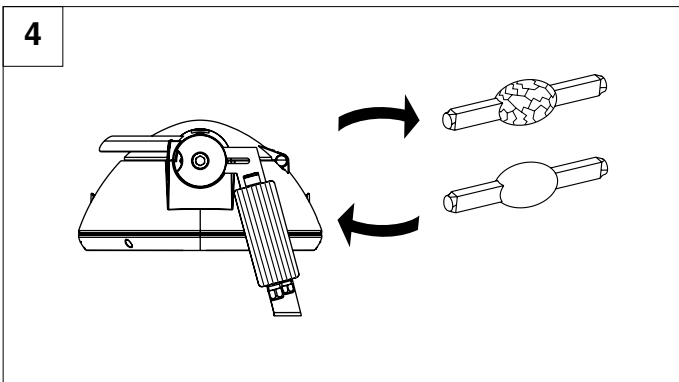
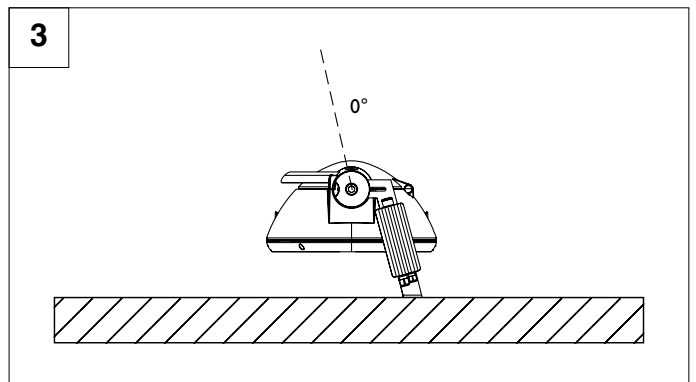
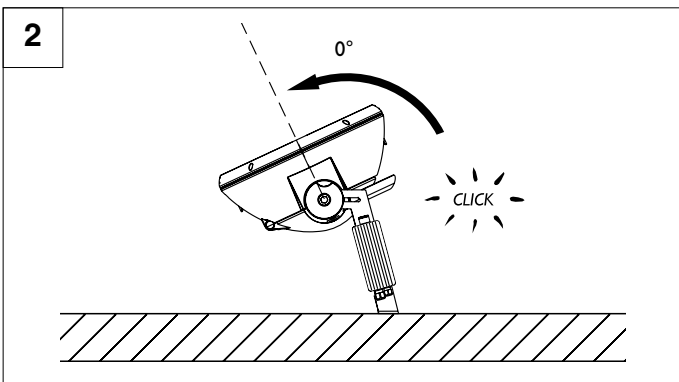
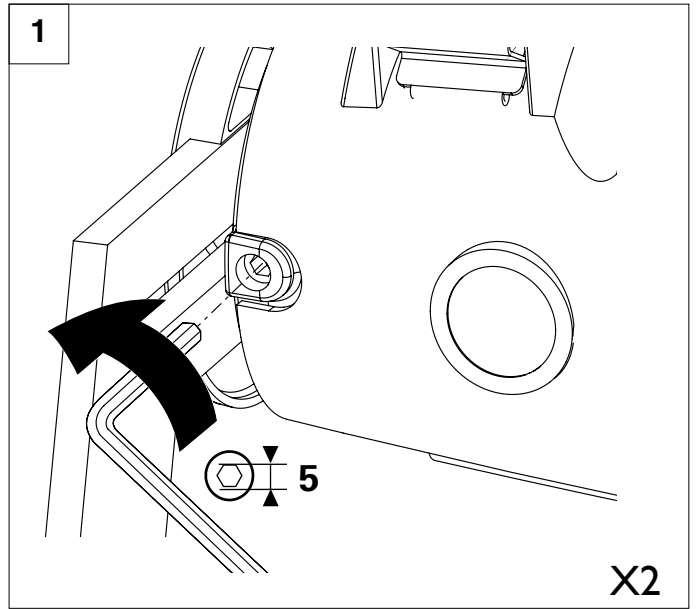
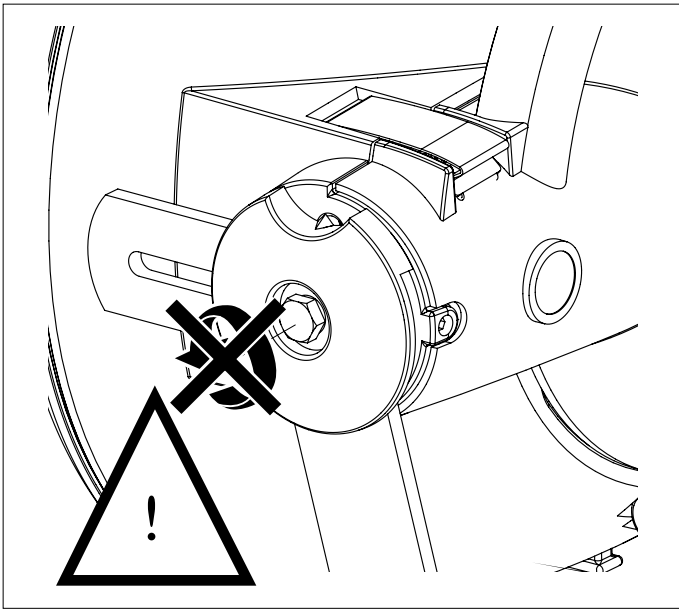
Use Philips lamps for optimum performance

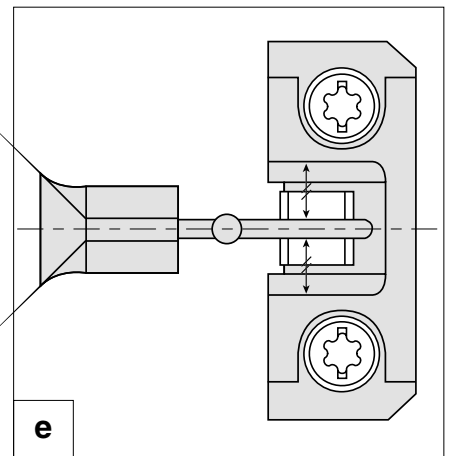
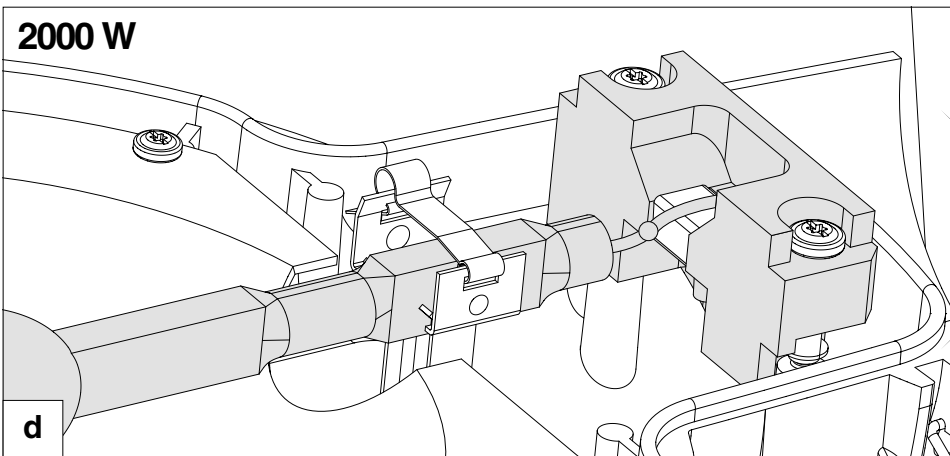
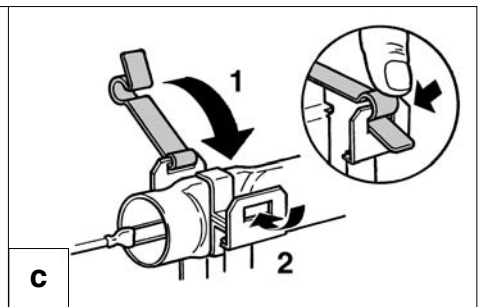
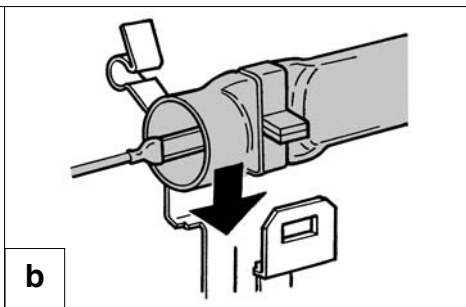
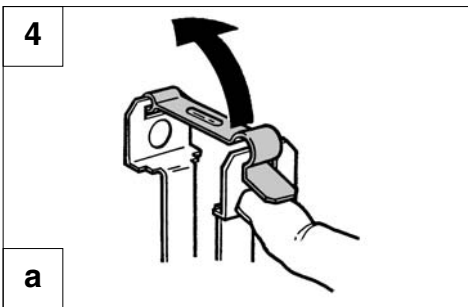
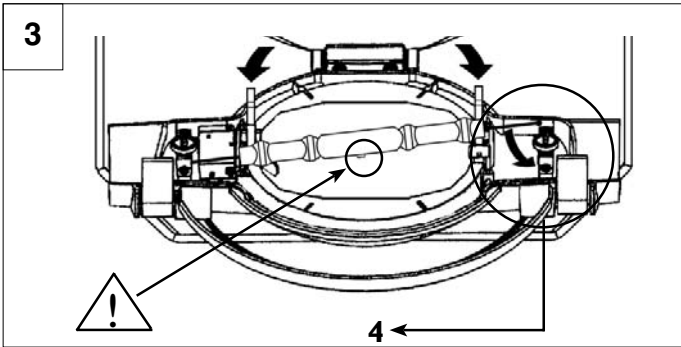
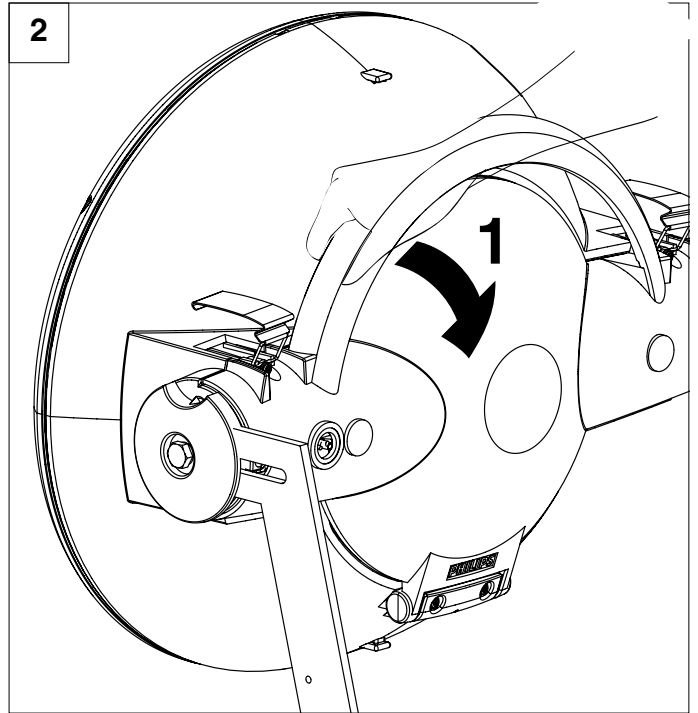
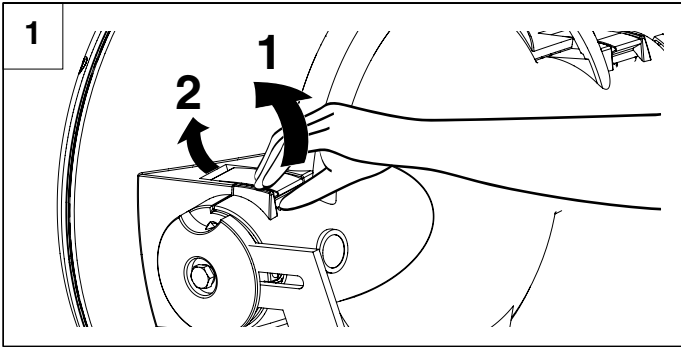
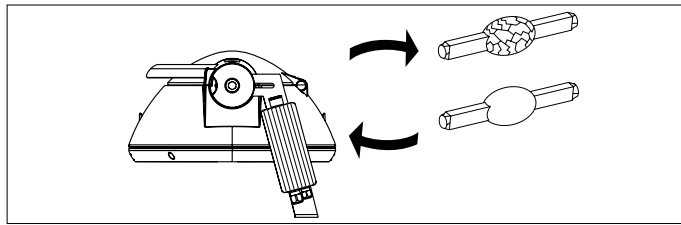
- Fonctionnement optimal avec lampes Philips
- Optimale Betriebsleistung mit Philips-Lampen
- Toimii parhaiten Philips-lamppujen kanssa
- Fungerar bäst med lampor från Philips

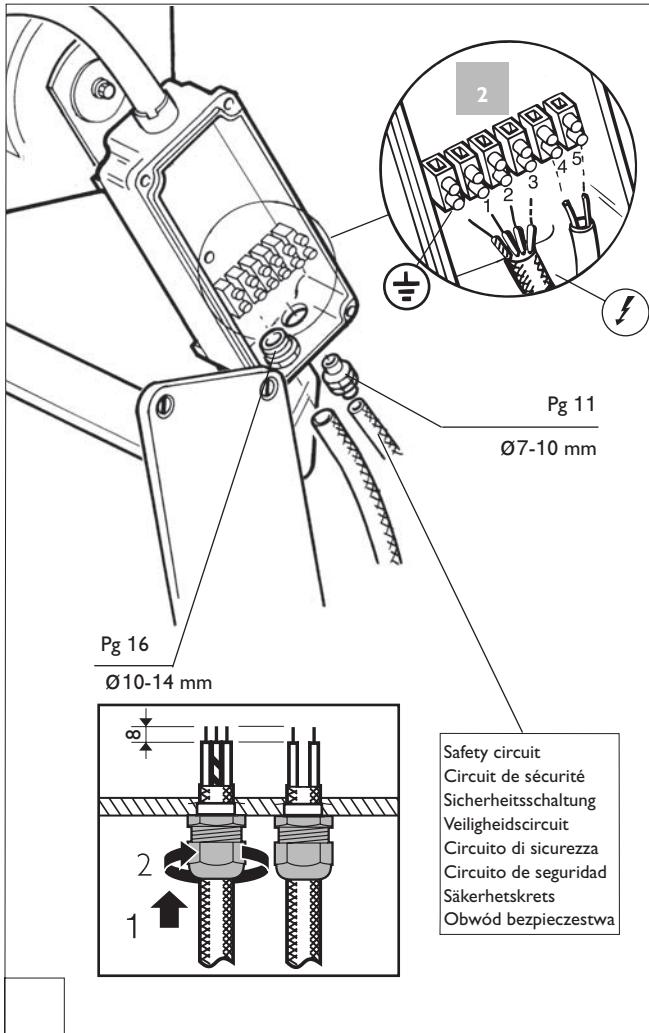
- Funzionamento ottimale garantito con lampade Philips
- Funciona melhor com lâmpadas Philips no interior
- Fungerer bedst med Philips-lamper
- Dla uzyskania optymalnej wydajności użyj lampy Philips

- Werkt het best met Philips-lampen
- Resultados óptimos con lámparas Philips
- Fungerer mest optimalt med Philips-lamper









Pg 11

Ø7-10 mm

Pg 16

Ø10-14 mm

Safety circuit
 Circuit de sécurité
 Sicherheitsschaltung
 Veiligheidscircuit
 Circuito di sicurezza
 Circuito de seguridad
 Säkerhetskrets
 Obwód bezpieczstwa

FOR SAFETY REASONS, YOU MUST CONNECT THE SAFETY CIRCUIT, OR USE ANOTHER CUT-OFF DEVICE.

If connected as shown in the diagram below (connection points 4 and 5), the safety switch will control the relays which interrupt the mains when the back section of the luminaire is opened.

POUR DES RAISONS DE SÉCURITÉ, VOUS DEVEZ CONNECTER LE CIRCUIT DE SÉCURITÉ, OU UTILISER UN AUTRE DISPOSITIF DE COUPE.

S'il est connecté conformément au schéma ci-dessous (points de branchement 4 et 5), l'interrupteur de sécurité commandera le relais qui coupe le courant secteur lorsque l'on ouvre la partie arrière du luminaire.

AUS SICHERHEITSGRÜNDEN MUSS DIE SICHERHEITSSCHALTUNG ANGESCHLOSSEN WERDEN. SIE KÖNNEN EBENFALLS EINE ANDERE SCHALTVORRICHTUNG VERWENDEN.

Wenn die Schaltung wie im nachstehenden Schaltplan dargestellt angeschlossen wird (Anschlußpunkte 4 und 5), steuert der Sicherheitsschalter das Relais, das die Stromversorgung unterbricht, wenn die Rückwand der Leuchte geöffnet wird.

OM VEILIGHEIDSREDENEN DIEN T U HET VEILIGHEIDSCIRCUIT AANTE SLUITEN OF EEN ANDER ONDERBREKINGSMECHANISME TE GEBRUIKEN.

Indien zij volgens onderstaand schema wordt aangesloten (aansluitpunten 4 en 5), stuurt de veiligheidsschakeling de relais aan die de netvoeding onderbreken wanneer het achterste gedeelte van de armatuur geopend wordt.

PER MOTIVI DI SICUREZZA, COLLEGARE IL CIRCUITO DI SICUREZZA O UTILIZZARE UN ALTRO DISPOSITIVO DI INTERRUZIONE.

Se collegato come illustrato nella figura che segue (punti di collegamento 4 e 5), l'interruttore di sicurezza può controllare il relè che interrompe l'alimentazione di rete quando si apre la sezione posteriore dell'apparecchio.

POR RAZONES DE SEGURIDAD, SE DEBE CONECTAR EL CIRCUITO DE SEGURIDAD U OTRO DISPOSITIVO DE DESCONEXIÓN DE LA CORRIENTE.

Estando conectado de la forma que se detalla en el diagrama de abajo (puntos de conexión 4 y 5), el interruptor de seguridad activará el relé que corta la alimentación de corriente cuando se abre la parte trasera de la luminaria.

AV SÄKERHETSSKÅL BÖR DU ANSLUTA SÄKERHETSKRETSEN ELLER ANVÄNDA ETT ANNAT BRYTSYSTEM.

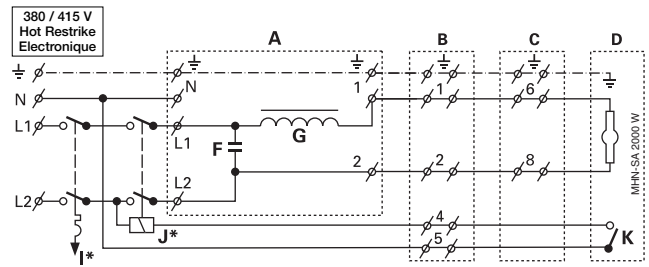
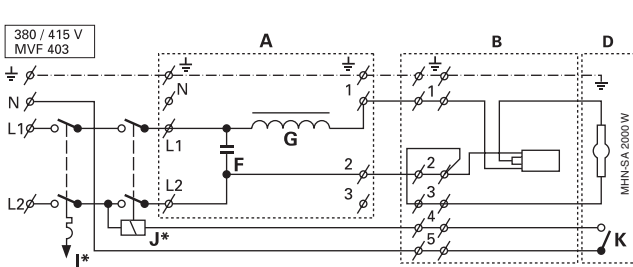
Om den ansluts som visas i nedanstående figur (anslutningspunkterna 4 och 5) kommer säkerhetsbrytaren att styra reläet som bryter nätspänningen, när bakstycket öppnas på armaturen.

ZE WZGLĘDOW BEZPIECZENSTWA PODŁACZ OBWÓD BEZPIECZENSTWA LUB INNY WYŁACZNIK BEZPIECZENSTWA

W przypadku polaczenia jak na diagramie ponizej (punkty 4 i 5), wyłącznik bezpieczstwa będzie odcinal prad kiedy tylna czesc obudowy oprawy zostanie otwarta.

Important: observe correct polarities
 Important : Bien respecter les polarités
 Wichtig: Bitte beachten Sie die Polaritäten.
 Belangrijk : de polariteiten goed in acht nemen.

Importante: rispettare le polarità.
 Importante: respetar las polaridades correctas.
 Viktigt: respektera polariteterna.
 Ważne: zwróć uwagę na polaryzację



	(GB)	(F)	(D)	(NL)	(I)	(E)	(S)	(PL)
A	baseplate	plaque de montage	Grundplatte	grondplaat	piastra base	placa base	basplatta	Płyta bazowa
B	connection box	boîtier de connexion	Anschlußkasten	aansluitdoos	scatola collegamenti	caja de conexión	anslutningsdososa	Puszka elektryczna
C	hot restrike	projecteur réamorçage à chaud	Heiß-Wiederzündung	warme herontsteker	Hot restrike	reencendido en caliente	Hot restrike	Modól HRE
D	floodlight	projecteur	Scheinwerfer	schijnwerper	projectore	proyector	strölkastare	Reflektor
F	capacitance	capacité	Kondensator	capaciteit	condensatore	estabilizador	kondensator	Statecznik
G	gear	ballast	Vorschaltgerät	ballast	accessori elettrici	capacitancia	drossel	zaplonnik
H	ignitor	dispositif d'allumage	Zündgerät	ontsteker	accenditore	estabilizador	tändare	Bezpiecznik
I	circuitbreaker 16A	coupe-circuit 16A	Leistungsschalter 16A	onderbreker 16A	interruttore di circ. 16A	encendido disyuntor 16A	strömbrytare 16A	Stycznik
J	contactor 16A	contacteur 16A	Schalterschütz 16A	electromagn. schakelaar 16A	contattore 16A	relé de seguridad 16A	kontaktor 16A	Wyl. bezpieczstwa
K	safety switch	interrupteur de sécurité	Sicherheitsschalter	veiligheidsschakelaar	Interruttore sicurezza	conmutador de seguridad	säkerhetsbrytare	

H : U_{max} = 5000 V

K : 240 V, 3 A Maxi

* Not delivered by Philips
 * Non fourni par Philips
 * Nicht durch Philips geliefert
 * Niet door Philips geleverd
 * No lo suministra Philips
 * Levereras ej av Philips
 * Nie dostarczane przez Philips

	MHN-SA
	2 kW-400 V
I nominal	6
I Run up	8
Capacity	60 \times f

Alignment

Orientation

Ausrichtung

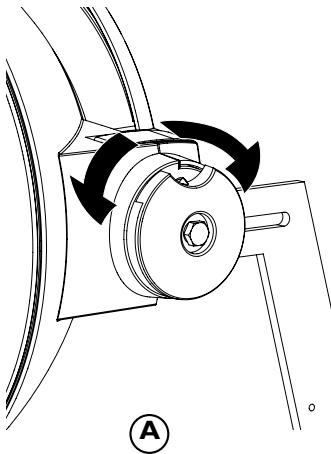
Uitrichting

Allineamento

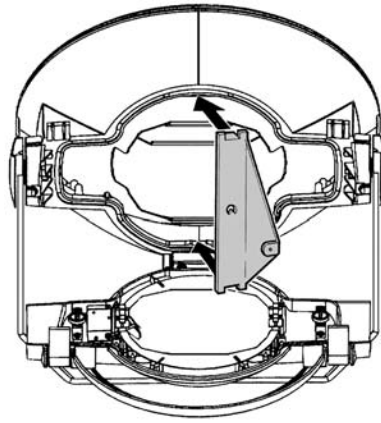
Orientación

Att riktas

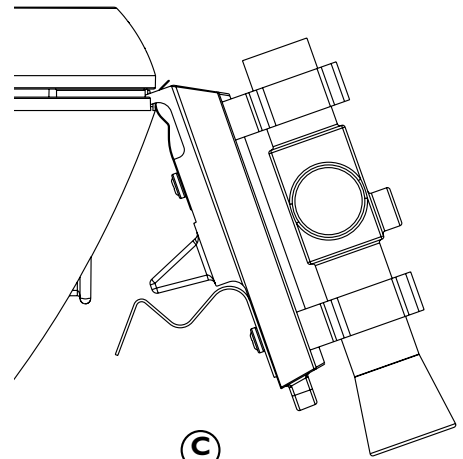
Ustawianie



(A)



(B)



(C)

The luminaire can be aligned in three ways:

- 1) A rough preliminary alignment in the vertical plane by means of the graduated disc. (A)
- 2) A rough preliminary alignment in the horizontal and vertical plane using a locating jig. (B)
- 3) An accurate alignment in both the horizontal and vertical plane using a professional alignment tool. (C)

Le luminaire peut être orienté de trois manières:

- 1) Un pré-positionnement approximatif dans le plan vertical au moyen du disque gradué. (A)
- 2) Un pré-positionnement approximatif dans le plan horizontal et vertical à l'aide d'un dispositif d'orientation. (B)
- 3) Un positionnement précis dans le plan aussi bien horizontal que vertical à l'aide d'un appareil professionnel. (C)

Die Leuchte wird folgendermassen ausgerichtet:

- 1) Vertikale Grobeinstellung mit der Gradscheiber. (A)
- 2) Horizontale und vertikale Grobeinstellung mit der getrennt erhältlichen Richtlehre. (B)
- 3) Genaue vertikale und horizontale Ausrichtung mit Hilfe eines professionellen Ausrichtgeräts. (C)

Het armatuur kan op drie manieren uitgericht worden:

- 1) Een ruwe voorinstelling in het verticale vlak door middel van de gradenschijf. (A)
- 2) Een ruwe voorinstelling in het horizontale als wel het verticale vlak met behulp van een los te bestellen richtmal. (B)
- 3) Een accurate instelling in het horizontale als wel het verticale vlak met behulp van een professioneel uitrichtapparaat. (C)

L'armatura può essere allineata in tre maniere:

- 1) Regolazione grossolana in senso verticale con l'aiuto del disco graduato. (A)
- 2) Regolazione grossolana in senso orizzontale e verticale con l'aiuto della sagoma. (B)
- 3) Regolazione precisa in senso orizzontale e verticale con l'aiuto dell'apparecchio di allineamento. (C)

La armadura puede orientarse de tres formas:

- 1) Un preajuste aproximado en el plano vertical por medio del disco graduado. (A)
- 2) Un preajuste aproximado en el plano horizontal y vertical por medio de una plantilla que puede pedirse por separado. (B)
- 3) Un ajuste preciso en el plano horizontal y vertical por medio de un aparato profesional de orientación. (C)

Armaturen kan allså riktas på tre sätt:

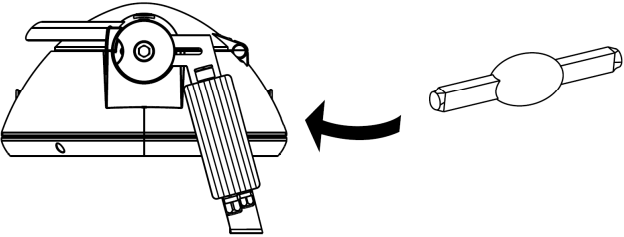
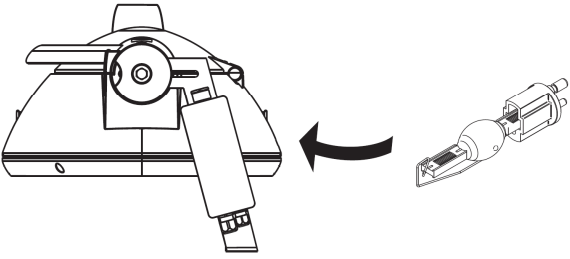
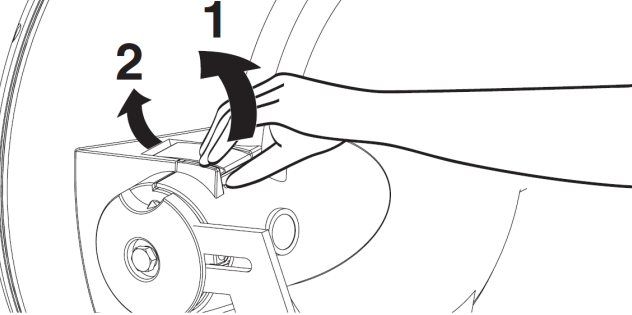
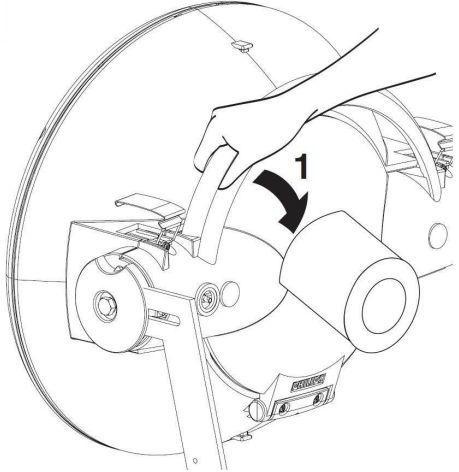
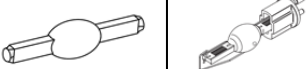
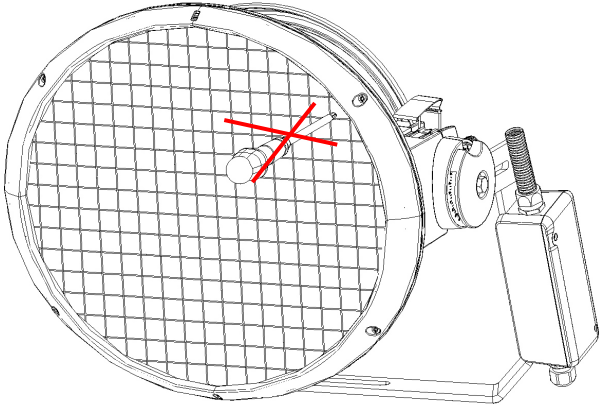
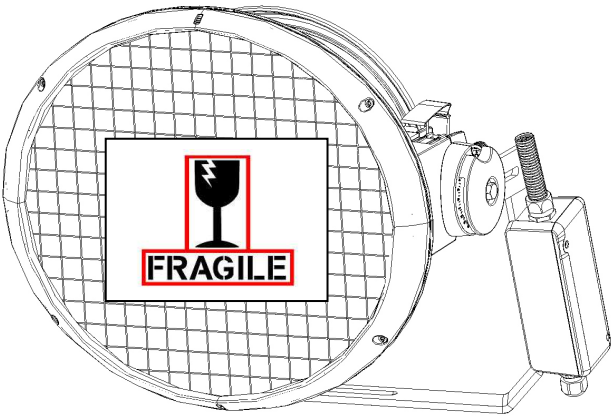
- 1) En grov förinställning på den vertikala ytan genom gradskivan. (A)
- 2) En grov förinställning av den horisontella och den vertikala ytan med hjälp av en riktningsmall som kan beställas extra. (B)
- 3) En exakt inställning av såväl den horisontella som den vertikala ytan med hjälp av en yrkesmässig riktningsapparat. (C)

Oprawa może być ustawiona na trzy sposoby:

- 1) zgrubne wstępne ustawienie w płaszczyźnie pionowej przy użyciu zawiasu z podziałką. (A)
- 2) zgrubne wstępne ustawienie w płaszczyźnie pionowej i poziomej przy użyciu prostego urządzenia celowniczego. (B)
- 3) precyzyjne ustawienie w płaszczyźnie pionowej i poziomej za pomocą precyzyjnego przyrządu celowniczego. (C)

Philips Arenavision MVF403 / MVF404

Specific instructions for installation and replacement of lamp

<p>1</p> <p>MVF403 1000W/2000W</p> 	<p>1'</p> <p>MVF404 2000W</p> 
<p>2</p> 	<p>3</p> 
	<p>NO!</p>
	

Philips Flicker Free Retrofit Kit MVF 403

Mounting instructions

Instructions de montage

Instrucciones de montaje

Kokoonpano- ja kiinnitysohjeet

Szerelési utasítások

Montageanleitung

Instruções de montagem

Montaj yönergesi

Návod k montáži

Montage instruktie

Monteringsinstruktioner

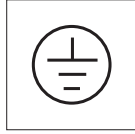
Οδηγίες συναρμολόγησης

Монтажная инструкция

Istruzioni di montaggio

Monteringsvejledning

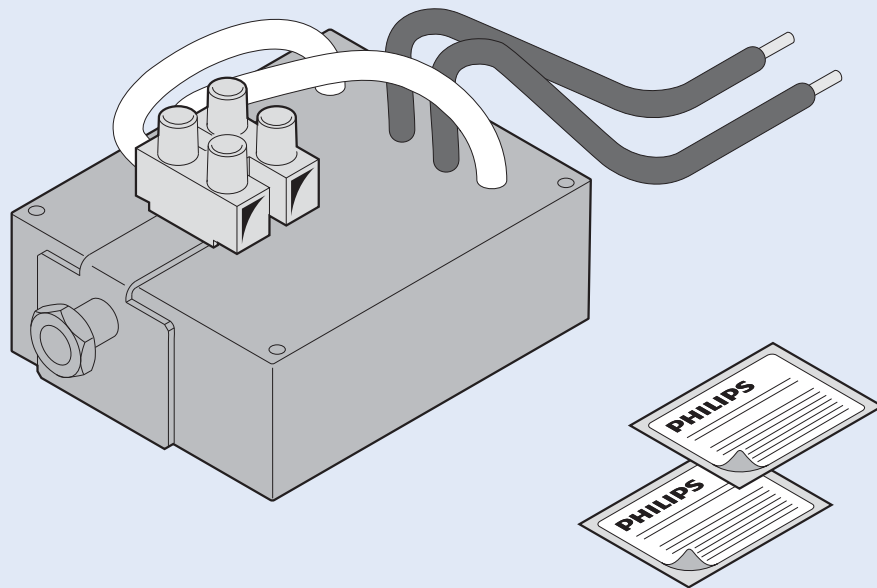
Instrukcja montażu



MVF 403

MHN-LA 1000-230V

Flicker Free Retrofit Kit MVF 403



Use Philips lamps for optimum performance

- Fonctionnement optimal avec lampes Philips
- Optimale Betriebsleistung mit Philips-Lampen
- Toimii parhaiten Philips-lamppujen kanssa
- Fungerar bäst med lampor från Philips

- Werkt het best met Philips-lampen
- Resultados óptimos con lámparas Philips
- Fungerer mest optimalt med Philips-lamper

- Funzionamento ottimale garantito con lampade Philips
- Funciona melhor com lâmpadas Philips no interior
- Fungerer bedst med Philips-lamper

